



КОММЕРЧЕСКОЕ ПРЕДЛОЖЕНИЕ

Компания «КМУ-РУС» – официальный дистрибьютер HYUNDAI EVERDIGM в России

Компания Hankook Tower Crane – дочерняя структура ведущего производителя бетононасосов EVERDIGM, являющегося подразделением Hyundai Department Store Group. Продукция бренда изготавливается в Южной Корее, в ассортименте представлены многофункциональные тросовые краны-манипуляторы с впечатляющими характеристиками.

Доступная стоимость, простота и надежность конструкции, продуманный функционал, современные инженерные решения обеспечивают продукции Hyundai крепкие позиции в строительстве, промышленности, логистике, энергетике, сельском и коммунальном хозяйстве.

Вес КМУ – 1450 кг

Безопасность: Радиоканал блокировки крюка

Предлагаем Вашему вниманию крано-манипуляторную установку максимальной грузоподъемностью 3.2 т и вылетом стрелы 9,8 м.

Производительность

Высота подъема макс.	12,8 м
Рабочий радиус макс.	9,8 м
Грузовой момент	8,6 т·м
Номинальная грузоподъемность	3 200 кг / 2,5 м
1-я стрела	2 500 кг / 3,5 м
2-я стрела	1 370 кг / 5,5 м
3-я стрела	1 000 кг / 7,6 м
4-я стрела	700 кг / 9,8 м

Гидравлическая система

Производительность насоса	45 л / мин
Давление масла	210 бар
Объем масляного бака	50 л

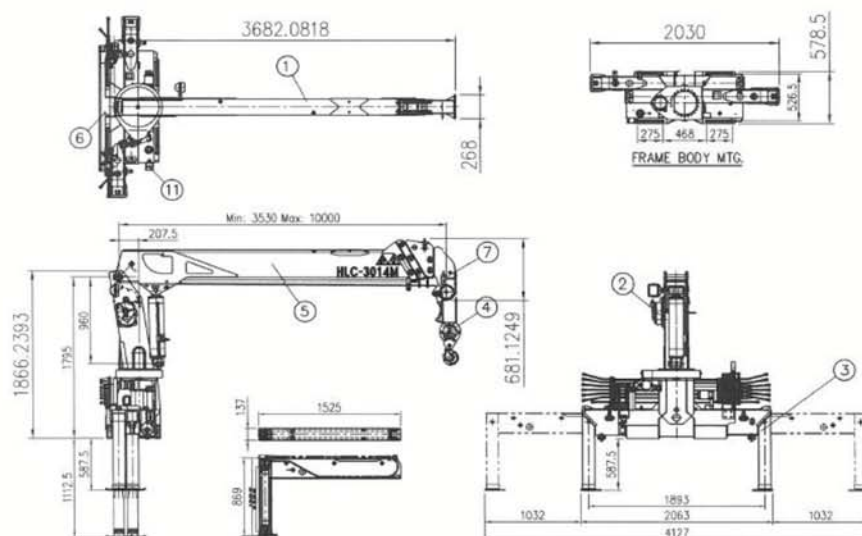
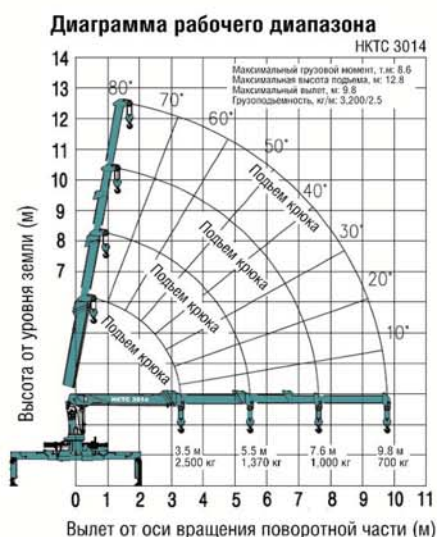
Стрела

Стрела коробчатой конструкции шестигранного профиля с гидравлическим приводом и индикатором угла подъема

Количество секций	4
Угол наклона стрелы	0 ~ 80°
Скорость вращения колонны	2 об / мин
Канатоёмкость лебедки	Ø 8 x 80 м

Аутригеры

Передние	4,1 м
Задние	Опция



Устройства безопасности

- Переливной клапан в гидравлической системе
- Гидрозамок с разгрузочным клапаном на ГЦ подъема стрелы и ГЦ телескопирования
- Гидрозамки на гидроцилиндрах опор
- Индикатор угла подъема стрелы
- Защелка безопасности крюка
- Автоматический механический тормоз лебедки
- Сигнализация защиты от втягивания крюковой подвески
- Предупредительный сигнал
- Устройство защиты от втягивания крюковой подвески
- Защита от перегрузки
- Автоматический ограничитель момента (Опция)

Наши преимущества

- Самая выгодная цена
- Простая и надёжная конструкция
- Современные инженерные решения
- Собрано в Корее из корейских комплектующих
- Соблюдение сроков поставки
- Бонусная дилерская программа
- Персональный менеджер
- Большая сервисная сеть
- Собственный склад запасных частей
- Рассрочка платежей